

# Bremsgleichrichter

Der Bremsgleichrichter dient der Gleichspannungsversorgung von elektrischen Bremspulen, die an Elektromotoren mechanische Bremsen lösen bzw. einfallen lassen

Funktion: Der Bremsgleichrichter erzeugt aus einer Wechselspannung eine gleichgerichtete Spannung. Der Gleichrichter wird in Einweg - oder Brückenschaltung betrieben.

Technische Daten:

Type:

**EINWEGGLEICHRICHTER**  
**RB E 50 23 - A1V**



**BRÜCKENGLEICHRICHTER**  
**RB B 50 23 - A1V**



Preis per Stück:

**€ 19,10**

**€ 25,30**

Eingangsspannung: 42 ... 550 VAC  
Ausgangsspannung: Ue \* 0,445 VDC

42 ... 550 VAC  
Ue \* 0,89 VDC

Betriebswerte:

Nenngleichstrom:	2,3 A, bei Tu bis +45°C, 1,1 A, bei Tu +85°C
Spitzenspannung:	1800 VAC, dauernd, werksgarantiert
Stoßstrom:	max. 110 A, t= 10ms, Sinus
Betriebstemperatur des Gerätes:	0°C ... +70°C
Umgebungstemperatur:	maximal +85°C
Lagertemperaturbereich:	-40°C ... + 75°C
Gleichrichterschutz:	Varistoren am Ein - und Ausgang

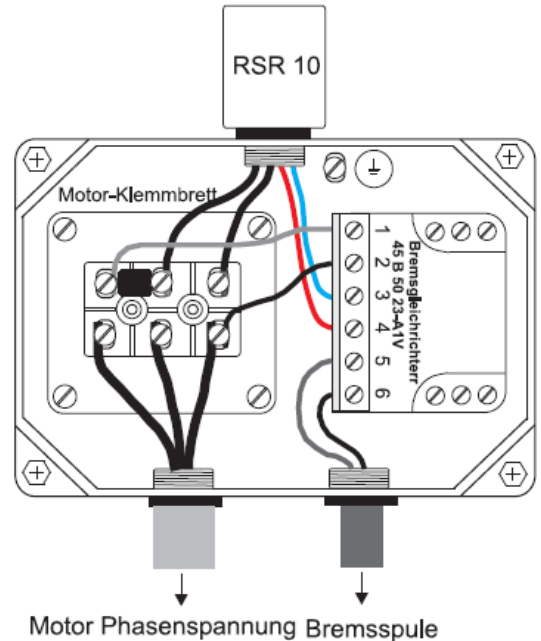
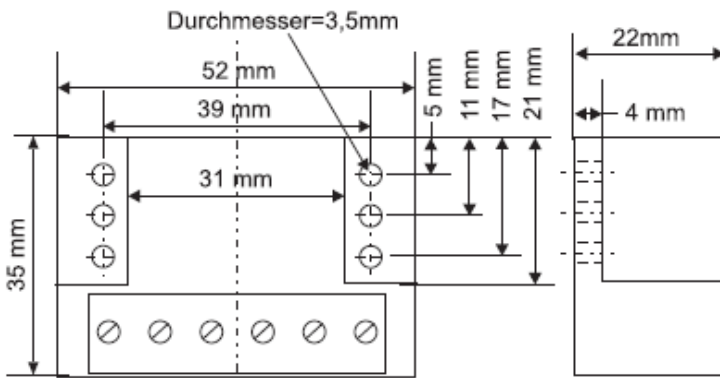
Besonderheiten: \*) Anschluß für zusätzlichen Relais-Hilfskontakt oder elektronisches Stromrelais RSR 10/RSR 50 zur Einfallzeitverkürzung der Bremse durch gleichstromseitige Trennung  
\*) integrierte Schutzeinrichtung für Stromrelais

**Gehäuse:** Kunststoff, grau  
 Material: PA 6.6  
 Breite x Höhe x Tiefe: 52 x 22 x 35 mm  
 Befestigung: Schrauben

**Schutzklasse des Gerätes:** IP 20

**Anschlüsse:** Ein/Ausgang, Stromrelais:  
 Schraubklemmen, Rastermaß 5mm, Leiter massiv oder Litze bis Querschnitt 4mm<sup>2</sup>

**Gewicht:** ca. 40 g



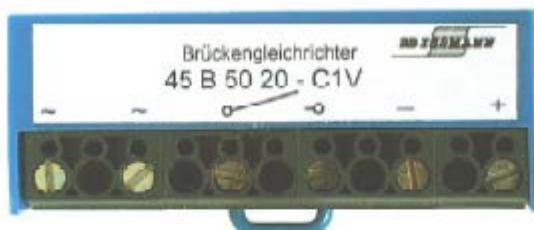
Weitere Ausführungen lieferbar: (Preis auf Anfrage)



Typ E: B x T x H = 33 x 24 x 19mm



Typ G: B x T x H = 40 x 35 x 16,8mm



Typ C: B x T x H = 58 x 23 x 20mm

Funktionen:

B = Brückengleichrichter  
 E = Einweggleichrichter

max. Eingangs-  
 Wechselfspannung:  
 50 = 500V~ oder 25 = 250V~

max. Ausgangs-Gleichstrom:  
 23 = 2,3A=  
 20 = 2,0A=